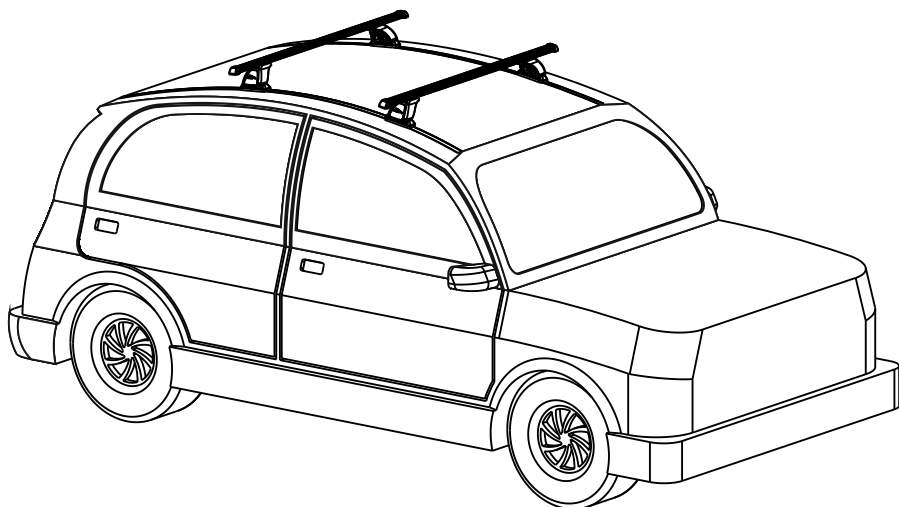


19



20



**Внимание!!!** Гарантия на багажники Lux представляется только при наличии правильно заполненного гарантийного талона.

### ИНСТРУКЦИЯ ПО УСТАНОВКЕ

#### Сборка

- Внимательно изучить инструкцию перед использованием багажника. При сборке багажника точно следовать инструкции.
- Очистить крышу автомобиля и тех частей багажника, которые будут прилегать к крыше.
- При каждой установке багажника, обязательно следует проверять надежность его крепления. Попробуйте сдвинуть или сорвать багажник с крыши, попытайтесь сорвать крепления с краины крыши. Если багажник двигается, следует надежно закрепить его. Регулярно проверяйте надежность крепления багажника.
- Не разрешается вносить изменения в конструкцию багажника.

#### Размещение и перевозка груза

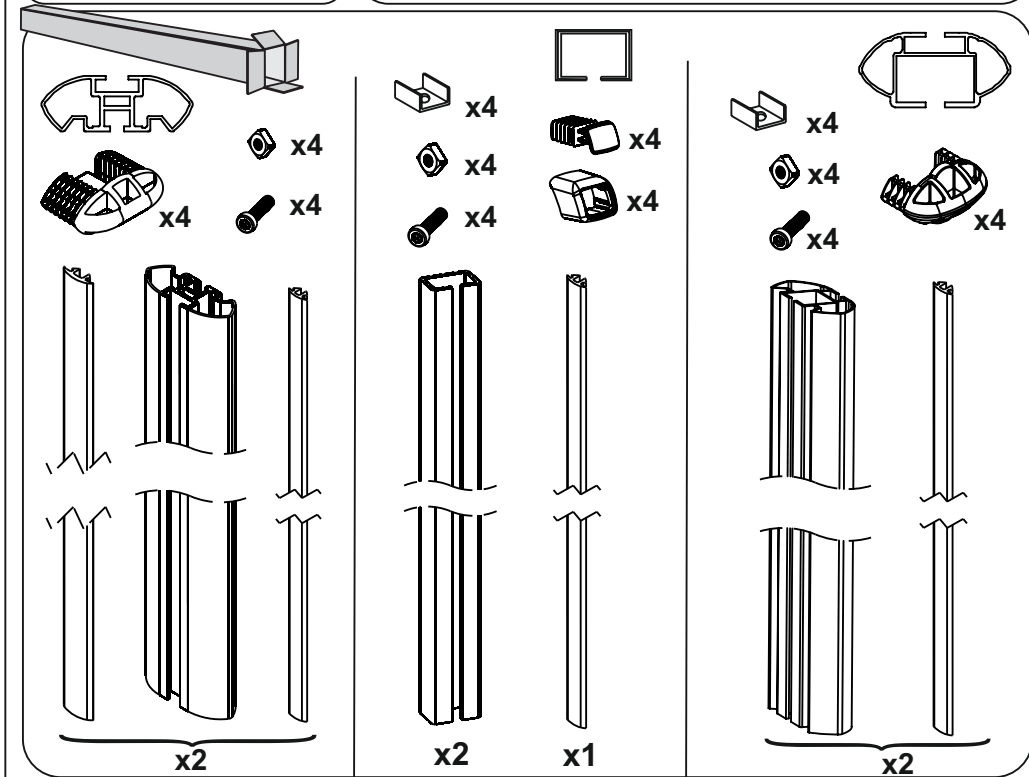
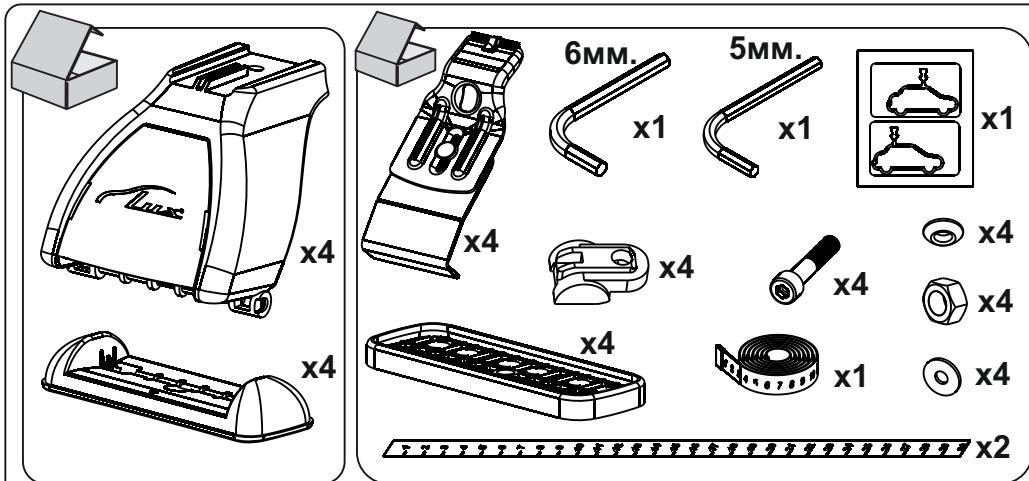
- Проверьте максимально допустимую нагрузку у производителя автомобиля. При загрузке багажника помните, что нагрузка складывается из массы багажника и массы груза. Не разрешается превышать максимально допустимую нагрузку на крышу автомобиля, при этом не разрешается превышать и максимально допустимую массу груза, указанную в инструкции.
  - Располагайте центр тяжести груза как можно ниже. Равномерно распределяйте груз по багажнику.
  - При перевозке длинномерных грузов, закрепляйте их на багажнике, спереди и сзади. При перевозке длинномерных грузов расстояние между поперечными дугами должно быть не менее 600 мм.
  - Лыжи следует перевозить носками назад.
  - Перед перевозкой следует снять легкоъемные предметы.
  - Вещи имеющие замок – запереть.
  - Груз при перевозке должен быть надежно закреплен. Периодически останавливаясь, проверяйте надежность крепления груза.
  - Соблюдайте скоростной режим. При перевозке учитывайте специфику перевозимого груза и особенности дороги.
  - Помните – общая высота автомобиля с грузом увеличивается.
- \* Хранить багажник следует в сухом месте, резьбовые соединения периодически рекомендуется смазывать.



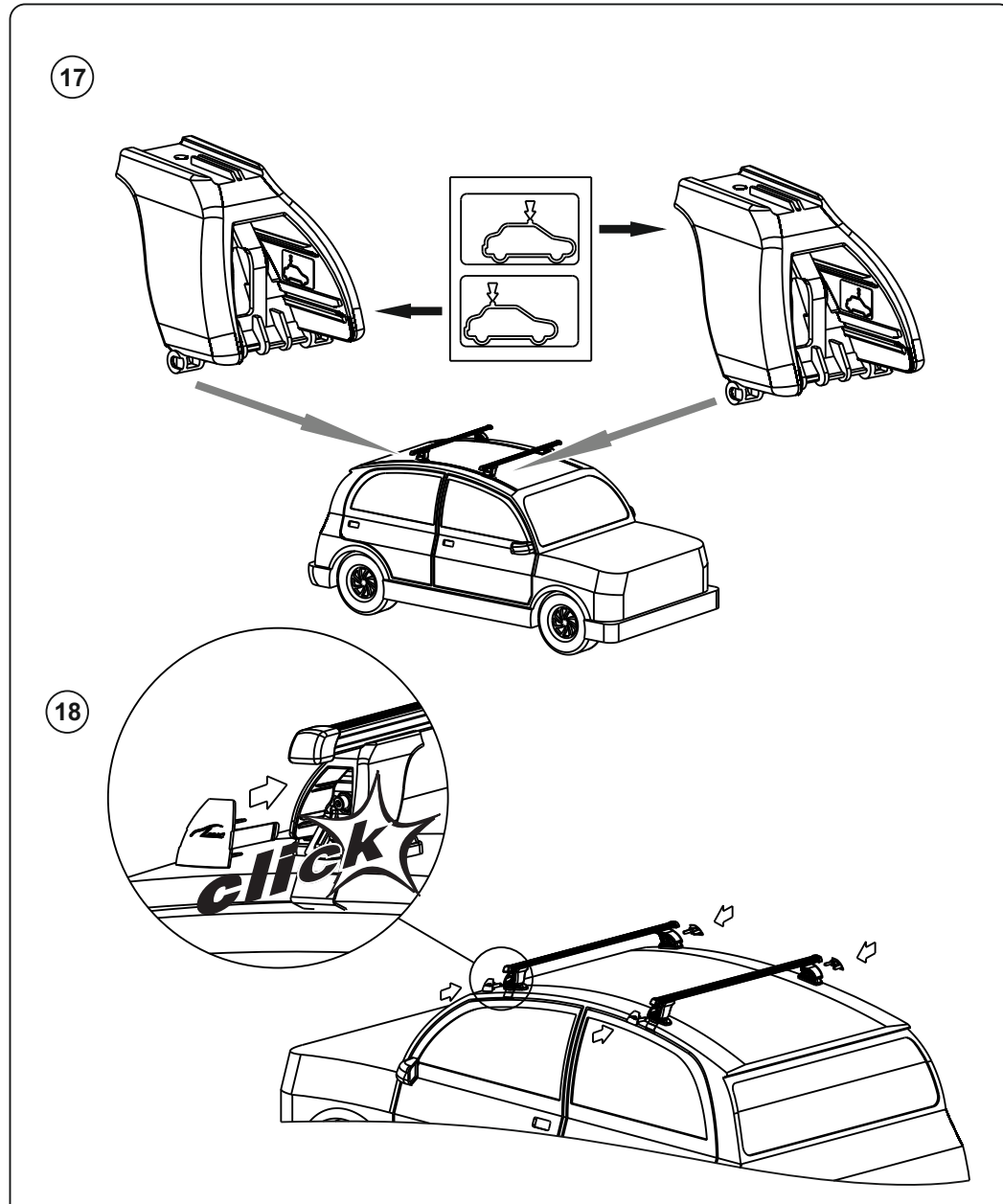
**Внимание!** Багажник служит **только** для перевозки грузов.

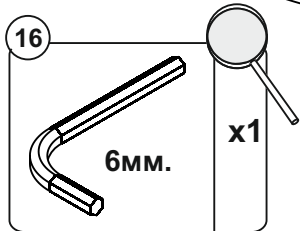
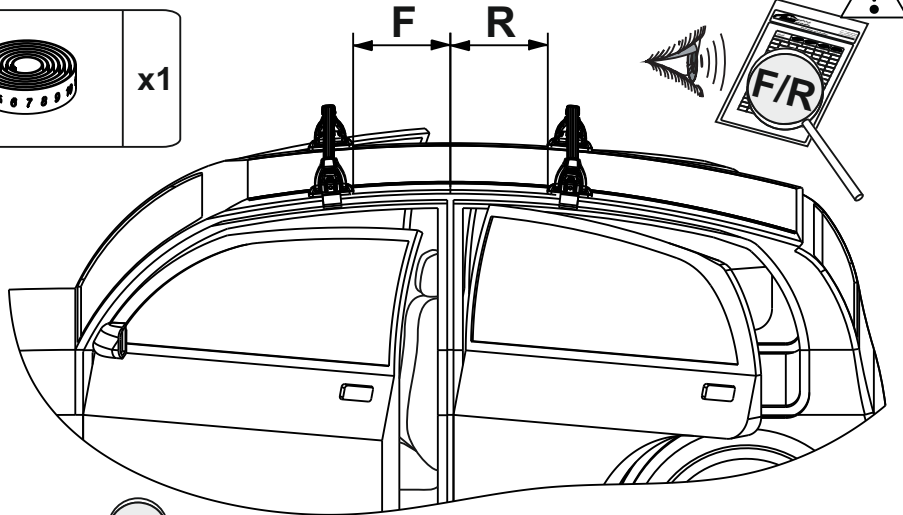
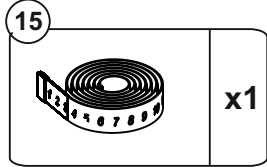
После эксплуатации багажник необходимо снять с крыши автомобиля, т.к он создает дополнительный шум, ухудшает аэродинамику, увеличивает расход топлива, а попадающая под трущиеся детали грязь со временем может испортить лакокрасочное покрытие крыши автомобиля.

ИНСТРУКЦИЯ ПО УСТАНОВКЕ



ИНСТРУКЦИЯ ПО УСТАНОВКЕ

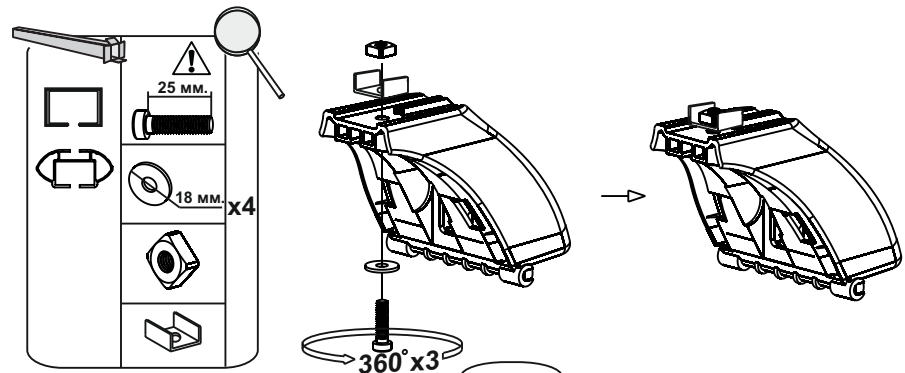
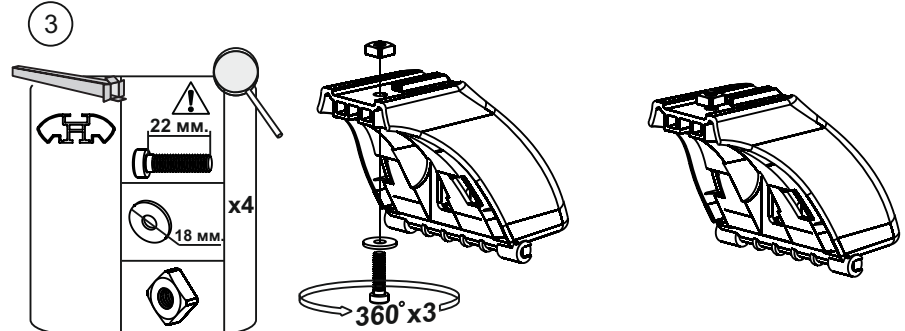
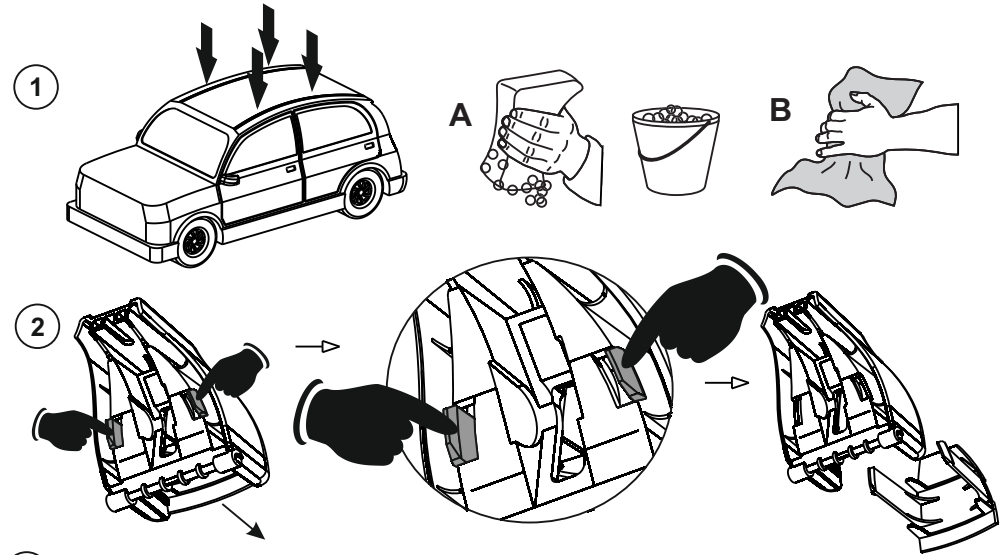




1...2...4 Nm

1...2...4 Nm

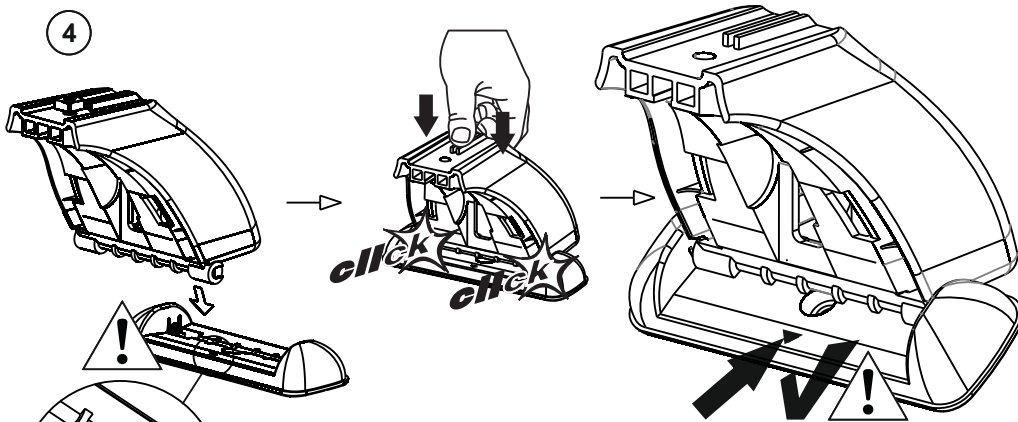
**Затягивать попеременно!**



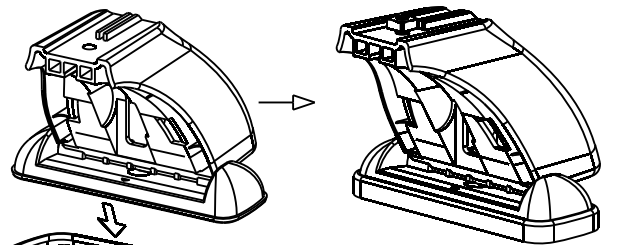
ИНСТРУКЦИЯ ПО УСТАНОВКЕ

ИНСТРУКЦИЯ ПО УСТАНОВКЕ

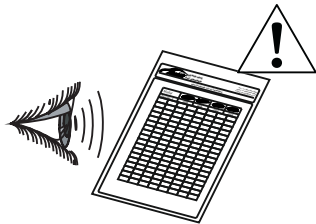
4



5



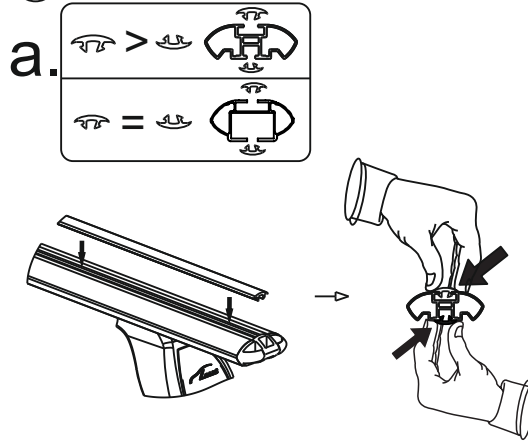
Марка автомобиля	Тип кузова	Год выпуска	xxB	xxA	xxA	xxB
Auto	xxxx	xxxx-...				



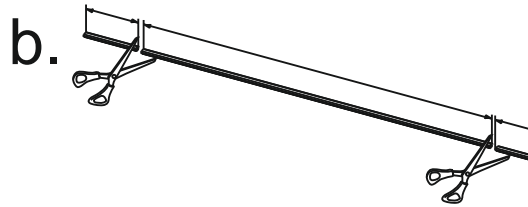
4

14

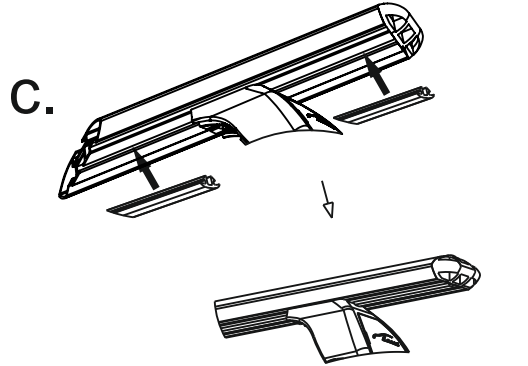
a.



b.

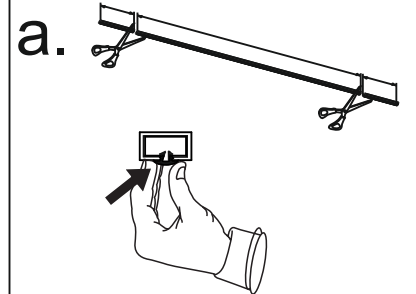


c.

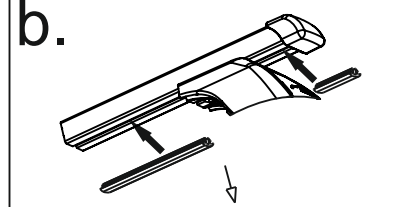


ИЛИ

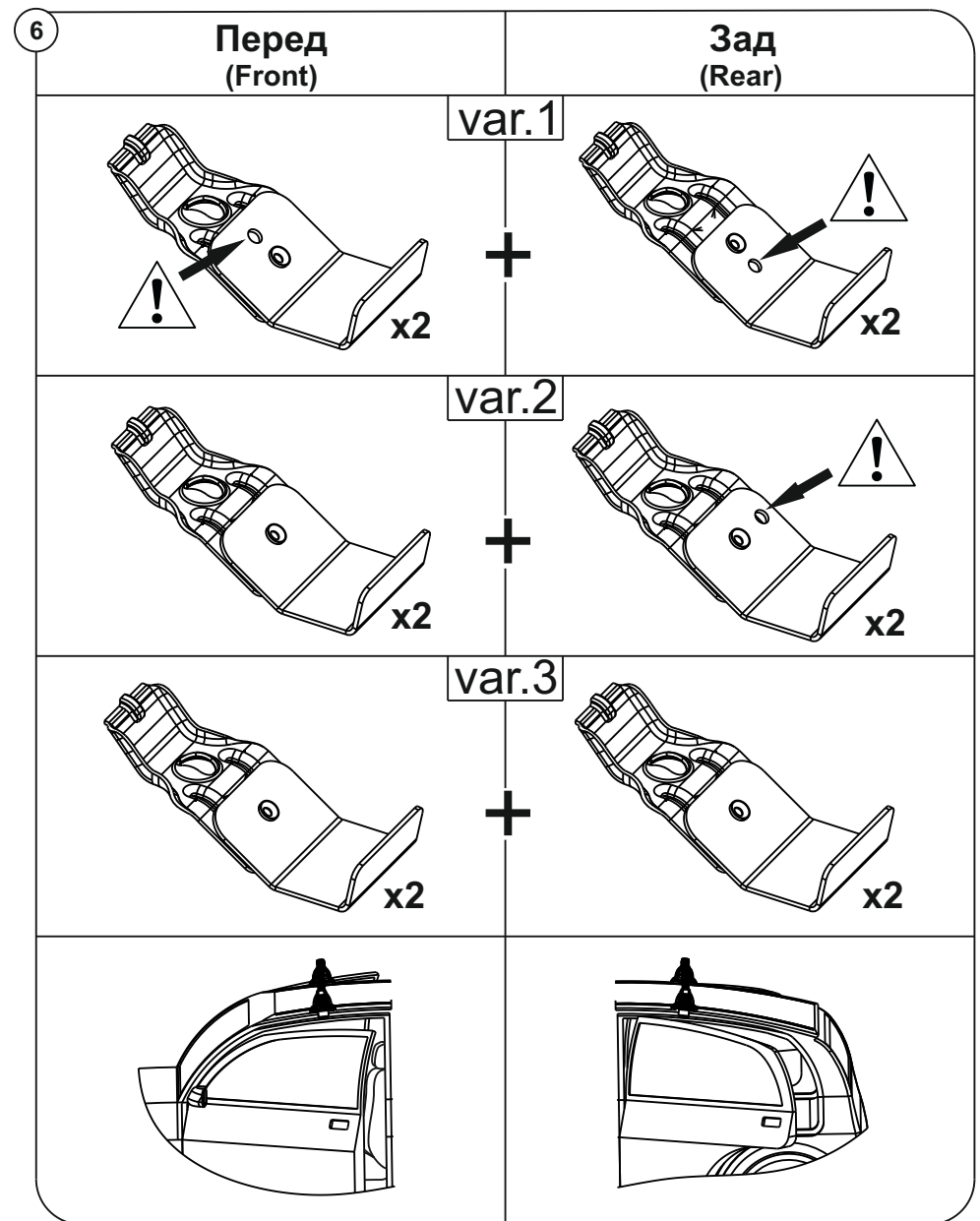
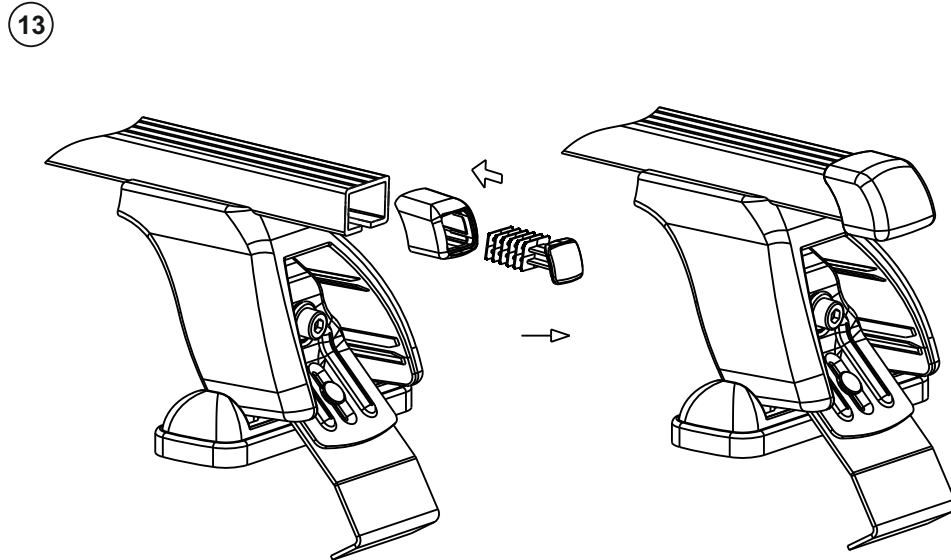
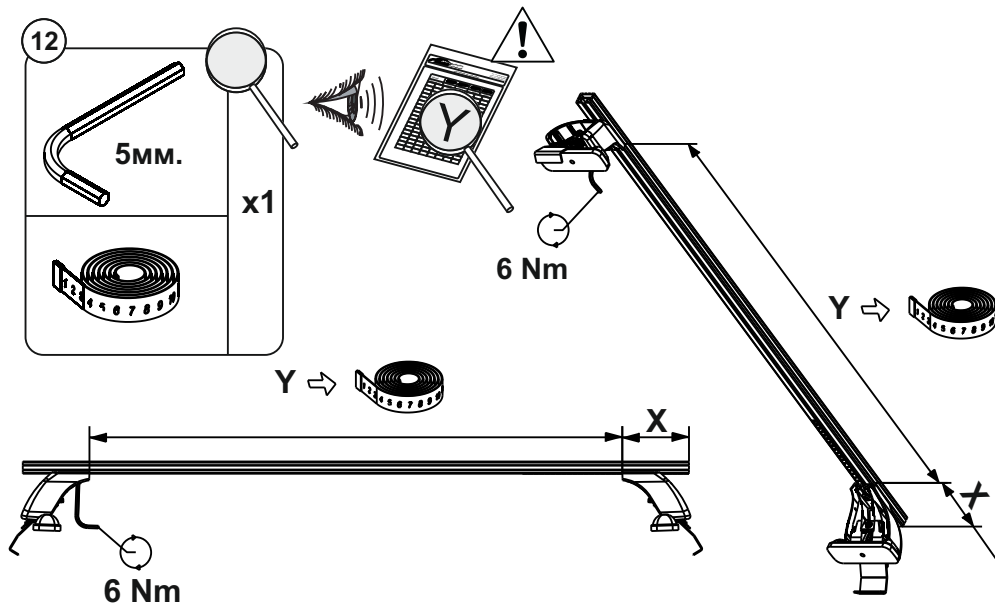
a.



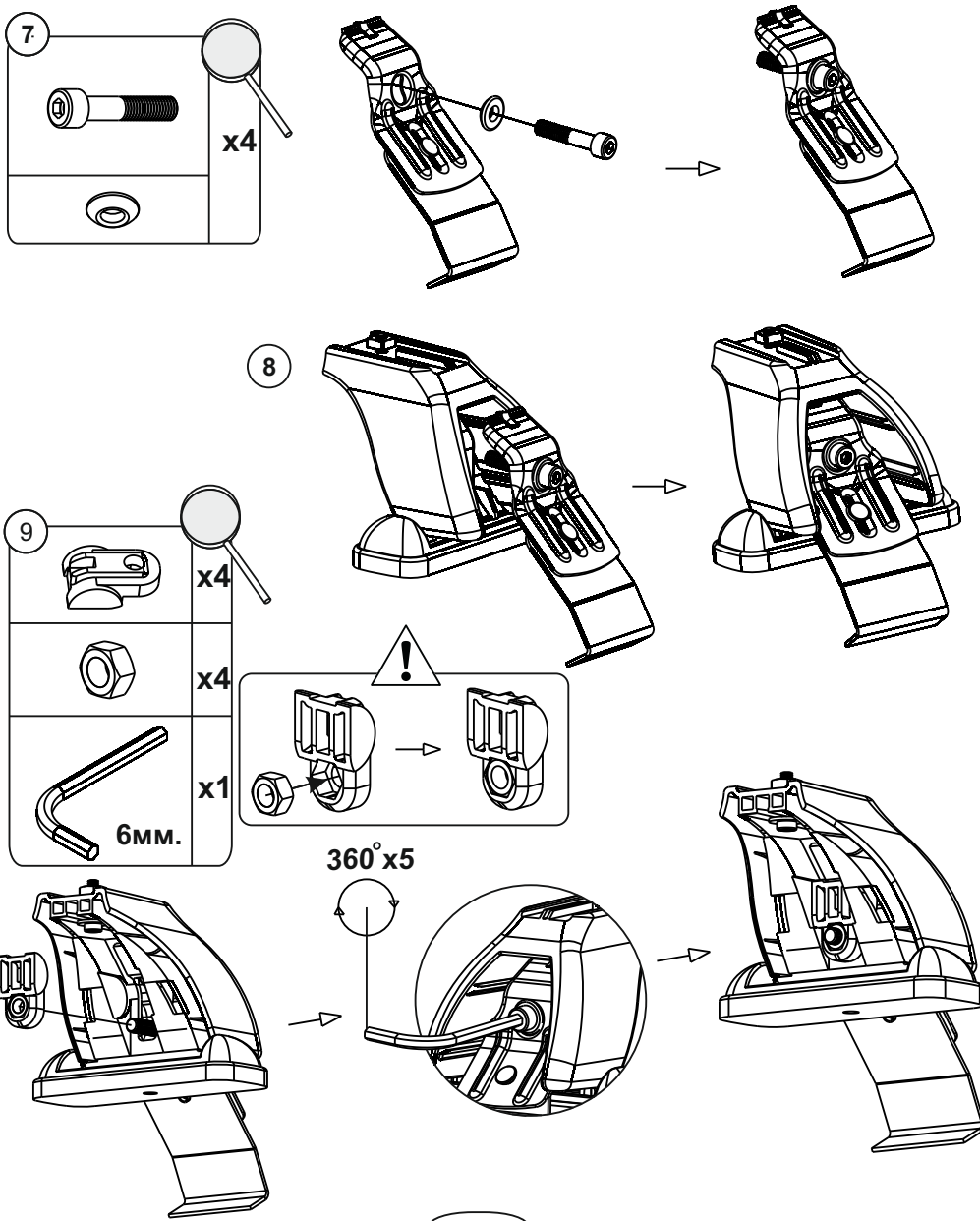
b.



9

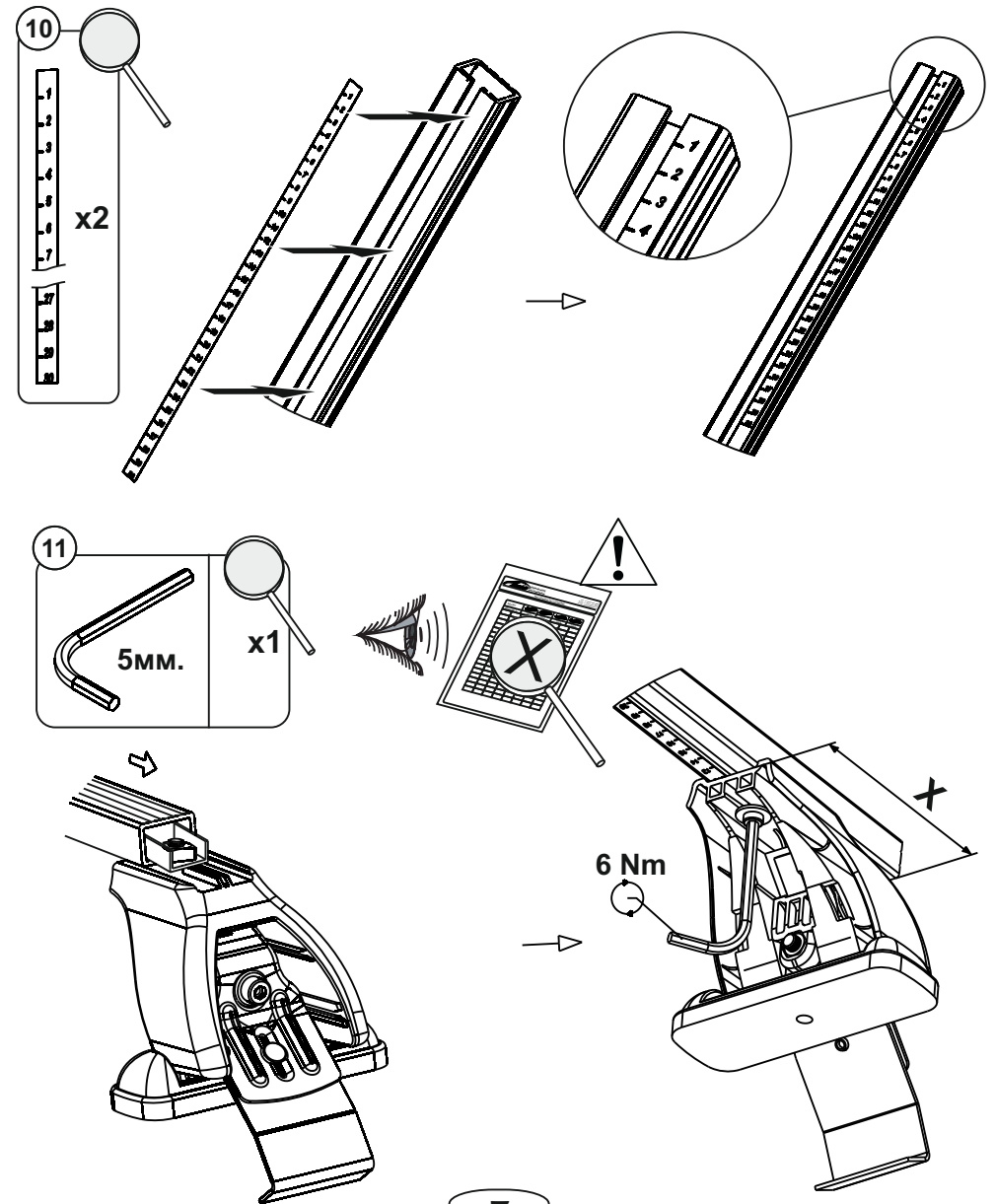


ИНСТРУКЦИЯ ПО УСТАНОВКЕ







6

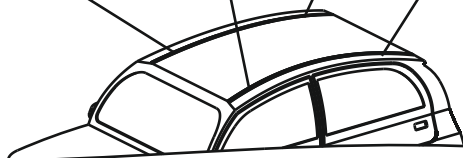
ИНСТРУКЦИЯ ПО УСТАНОВКЕ



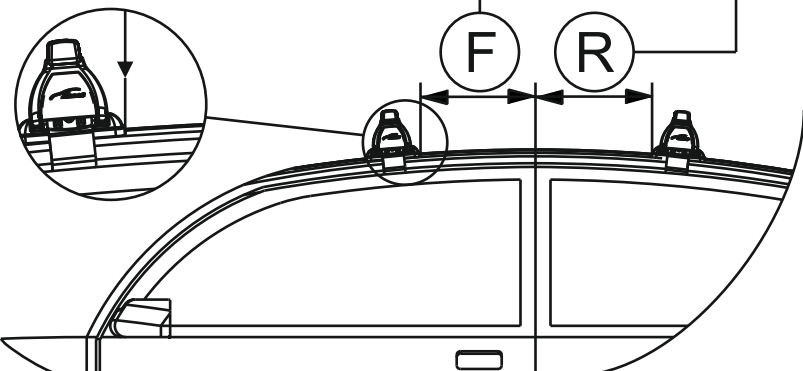
7

ИНСТРУКЦИЯ ПО УСТАНОВКЕ

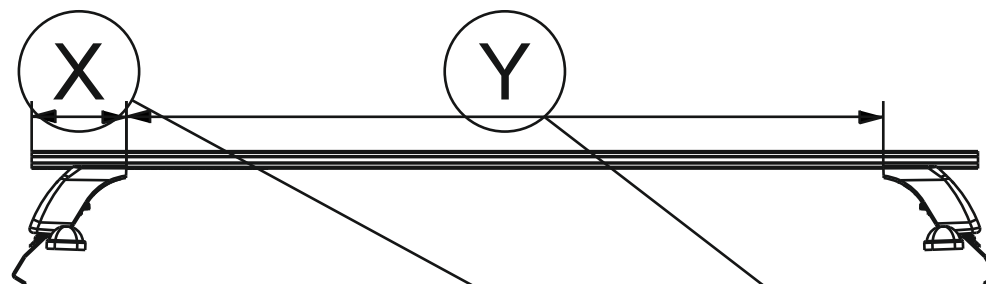
Марка автомобиля	Тип кузова	Год выпуска				
Hyundai Solaris	седан	2017-...	<b>5B</b>	<b>5A</b>	<b>5A</b>	<b>5B</b>
Kio Rio IV	седан	2017-...	<b>5B</b>	<b>5A</b>	<b>5A</b>	<b>5B</b>



Марка автомобиля	Тип кузова	Год выпуска	<b>F</b>	<b>R</b>
			Расстояние до балки (перед - FRONT), мм.	Расстояние до балки (зад - REAR), мм.
Hyundai Solaris	седан	2017-...	<b>200</b>	<b>350</b>
Kio Rio IV	седан	2017-...	<b>150</b>	<b>400</b>



ИНСТРУКЦИЯ ПО УСТАНОВКЕ



Марка автомобиля	Тип кузова	Год выпуска	<b>X</b>	<b>Y</b>		
			Перед, мм. (FRONT)	Зад, мм. (REAR)	Перед, мм. (FRONT)	Зад, мм. (REAR)
Hyundai Solaris	седан	2017-...	<b>131</b>	<b>144</b>	<b>938</b>	<b>912</b>
Kio Rio IV	седан	2017-...	<b>143</b>	<b>148</b>	<b>914</b>	<b>904</b>